

TRIGENIO

Accumulatori termici
combinati "Puffer Combi"

Combi buffer tanks

Ballons tampon combi



MESCOLI
CALDAIE DAL 1962

Serbatoi di accumulo in acciaio al carbonio trattati esternamente con vernice antiruggine. Isolamento esterno in fibra di poliestere "FLEX" **100 mm***, con mantello in PVC nero/grigio.

Produzione Acqua Calda Sanitaria mediante scambiatore in rame alettato.

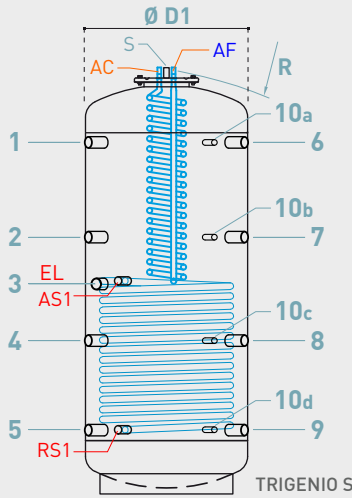
Carbon steel buffer tank treated outside with antirust paint. Soft polyester fiber external insulation "FLEX" **100 mm***, with black/grey PVC coat.

Domestic Hot Water production with finned copper exchanger.

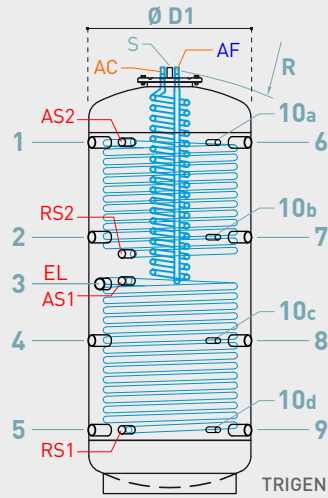
Ballons en acier au carbone traités extérieurement avec peinture antirouille.

Isolation extérieur en souple fibre de polyester « FLEX » **100 mm***, avec jaquettes est en PVC noir/gris. Échangeur de chaleur de production d'Eau Chaud Sanitaire en cuivre à ailettes.

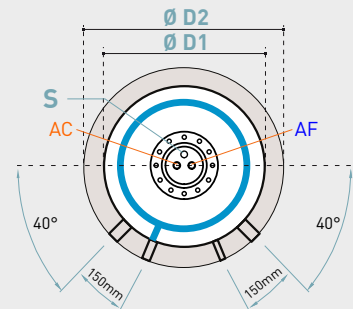




TRIGENIO S



TRIGENIO SS



NOTA: il puffer è completo di piastra superiore e scambiatore A.C.S. .

NOTE: the buffer tank is complete with upper plate and D.H.W. exchanger.

REMARQUE : Le ballon tampon est complet de plaque supérieure et échangeur E.C.S. .

Legenda / Legend / Légende

1	mandata caldaia a biomassa / boiler's system supply / allée chaudière à la biomasse	1" ½
2	attacco di servizio / muff at disposal / manchon de service	1" ½
3	predisposizione resistenza elettrica [Opzionale] / muff available for electrical resistance (Optional) / prédisposition résistance électrique (Optionnel)	1" ½
4	ritorno impianto di riscaldamento / heating system return / retour système de chauffage	1" ½
5	ritorno caldaia a biomassa / boiler's system return / retour chaudière à biomasse	1" ½
6	mandata all'impianto di riscaldamento / heating system supply / allée système de chauffage	1" ½
7	attacco di servizio / muff at disposal / manchon de service	1" ½
8	ritorno impianto di riscaldamento / heating system return / retour système de chauffage	1" ½
9	ritorno da impianto bassa temperatura / low temperature heating system return / retour système de chauffage basse température	1" ½
10	pozzetti liberi per sonde - termometri / muff available for probes - thermometers / manchons libres pour sondes - thermomètres	½"
S	sfianto / vent fitting / évent	½"
AS1	ingresso scambiatore inferiore / lower exchanger inlet / entrée échangeur inférieur	1"
RS1	uscita scambiatore inferiore / lower exchanger outlet / sortie échangeur inférieur	1"
AS2	ingresso scambiatore fisso superiore / top exchanger inlet / entrée échangeur supérieur	1"
RS2	uscita scambiatore fisso superiore / top exchanger outlet / sortie échangeur supérieur	1"
D1	diametro senza isolamento / diameter without insulation / diamètre sans isolement	
D2	diametro con isolamento / diameter with insulation / diamètre avec isolement	
AF	acqua fredda sanitaria / domestic cool water / eau froide sanitaire	¾" M
AC	acqua calda sanitaria / domestic hot water / eau chaude sanitaire	¾" M
H	altezza senza isolamento / height without insulation / hauteur sans isolement	
R	ribaltamento / overturning / retournement	

Scambiatori in Rame alettato per accumulatori TRIGENIO (incluso)

Wing copper exchanger for TRIGENIO buffer tanks (included)	
Échangeurs en cuivre pour ballon tampon TRIGENIO (inclus)	
Prelievo continuo di A.C.S. 15°C - 45°C Continuous withdrawal of D.H.W. 15°C - 45°C Retrait continu de E.C.S. 15°C - 45°C	Scambiatore A.C.S. D.H.W. Exchanger Échangeur E.C.S.
SRA 454 4,54 m²	

Contenuto / Content / Teneur	[l]	3,50
Pressione d'esercizio / Working Pressure / Pression	[bar]	10
Potenza / Power / Puissance	[kW]	58,1
Produzione / Production	[l/h]	1.320
Produzione / Production	[l/h]	22
Portata / Flow rate / Débit	[l/h]	2.300
ΔP	[m H ₂ O]	4,5

Typo / Type	Isolamento / Insulation / Isolement	Dispersione Standby / Standby Losses / Pertes Chaleur	Classe Energetica / Energy Class / Classe Énergétique	Dispersione Standing Loss / Standing Loss / Pertes Chaleur
300	PUR 50 mm	1,63 kWh/24h	B	68,00 W
500	PUR 50 mm	2,21 kWh/24h	C	92,00 W
600	FLEX 100 mm	2,71 kWh/24h	C	113,00 W
800	FLEX 100 mm	2,81 kWh/24h	C	117,00 W
1000	FLEX 100 mm	3,46 kWh/24h	C	144,00 W
1250	FLEX 100 mm	3,77 kWh/24h	C	157,00 W
1500	FLEX 100 mm	4,09 kWh/24h	C	170,42 W
2000	FLEX 100 mm	4,90 kWh/24h	D	204,17 W

Type	Serbatoio / Buffer / Ballon										Serpentini / Coils / Échangeur						Peso / Weight/Poids		Volume							
	1-6	2-7	3	4-8	5-9	Ø D1	Ø D2	H	H + ISO 100	R	T max [C°]	P max [bar]	RS1	AS1	R1 - [m ²]	R1 - [l]	RS2	AS2	R2 - [m ²]	R2 - [l]	T max [C°]	P max [bar]	Trigenio S [kg]	Trigenio SS [kg]	Trigenio S [l]	Trigenio SS [l]
300*	1110	835	720	460	210	-	650	1415	-	1505	95	3	210	660	1,2	8,4	-	-	-	-	110	10	96	-	290	290
500*	1381	971	821	651	211	-	750	1705	-	1801	95	3	211	721	1,8	12,6	981	1381	1,2	8,4	110	10	126	150	490	490
600	1394	994	804	594	224	700	900	1620	1700	1677	95	3	224	724	1,8	12,6	994	1344	1,2	8,4	110	10	125	152	571	571
800	1426	1026	866	626	256	790	990	1720	1790	1765	95	3	256	801	2,4	16,8	1026	1386	1,8	12,6	110	10	145	166	732	732
1000	1720	1249	1040	844	300	790	990	2075	2120	2115	95	3	300	970	3,0	21,0	1180	1720	2,4	16,8	110	10	172	204	925	925
1250	1700	1239	1085	784	300	950	1150	2051	2090	2115	95	3	300	970	3,0	21,0	1160	1700	2,4	16,8	110	10	199	231	1284	1284
1500	1750	1285	1128	900	350	1000	1200	2185	2230	2235	95	3	350	1000	3,6	25,2	1240	1750	2,4	16,8	110	10	224	255	1515	1515
2000	2025	1489	1214	959	325	1100	1300	2412	2450	2480	95	3	325	1105	4,2	29,4	1475	2025	3,0	21,0	110	10	295	333	2054	2054

Misure espresse in mm / Dimensions in mm / Mesures exprimées en mm

* Isolamento rigido PUR 50 mm non smontabile (non FLEX). / * Rigid insulation PUR 50 mm not removable (no FLEX) / * isolement rigide PUR 50 mm ne est pas amovible (pas FLEX).

Nota: nell'ottica del miglioramento costante dei nostri prodotti, l'Azienda precisa che le caratteristiche estetiche e/o dimensionali, i dati tecnici e gli accessori possono essere soggetti a variazione anche senza preavviso. / Note: the product specifications may be changed without notice. / Annotation: dans le but d'une amélioration constante de ses produits, la société tient à préciser que les caractéristiques esthétiques, les dimensions, les données techniques et les accessoires pourraient subir des variations sans aucun préavis.