

GASELLE BASIC

Caldaia a legna a fiamma inversa

Inversed flame wood boiler

Chaudières à bois à flamme inverse

EN 303-5



INCENTIVO CONTO TERMICO 2.0
massimo fattore premiante 1,5
funzionamento **LEGNA**

**ESCLUSO MODELLO GL 50 BSC



MESCOLI
CALDAIE DAL 1962

Affidabile, Robusta e Compatta

Reliable, Strong and Compact

Fiabile, Solide et Compact

*Qualità / Prezzo
Senza Pari!!!*





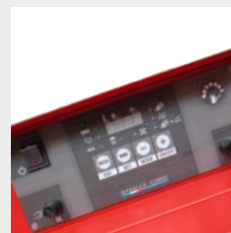
AMPIA BOCCA DI CARICO
WIDE LOGS INLET
LARGE PORTE CHARGEMENT



MOTORE VENTILATORE
IN ASPIRAZIONE
POWERFUL PRIMARY FAN
MOTEUR VENTILATEUR
EN ASPIRATION

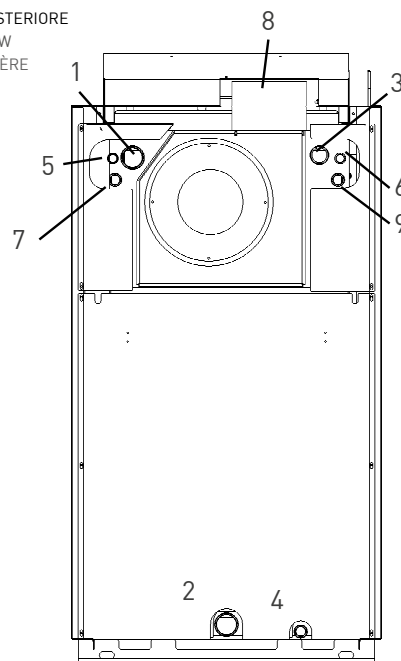


BRUCIATORE GHISA/CERAMICA
CAST IRON/CERAMIC BURNER
BRÛLEUR EN FONTE/CÉRAMIQUE



QUADRO COMANDI
CONTROL PANEL
TABLEAU DE COMMANDES

VISTA POSTERIORE
REAR VIEW
VUE ARRIÈRE



CARATTERISTICHE TECNICHE TECHNICAL DATA / CARACTÉRISTIQUES TECHNIQUES	25 BSC	30 BSC	50 BSC **
Portata termica nominale Legna [Potenza al focolaio Q _{BL} con legna 4,35 kWh/kg] Nominal input power (with 4,35kWh/kg wood) / Débit calorifique nominal (Avec bois 4,35kWh/kg)	kW 26,54	31,21	49,6
Potenza termica nominale resa Legna Q _{NL} Wood Nominal output power / Pouvoir calorifique nominal rendu Bois Q _{NL}	kW 24,37	29,10	42,2
Rendimento Utile Medio alla potenza termica nominale Legna Wood Middle Efficiency at nominal power / Rendement puissance thermique nominale Bois	% 91,8	93,2	≈85,1
Classe della caldaia [EN 303-5:2012] / Boiler's class / Classe de la chaudière	5	5	3
Classe di efficienza energetica / Energy efficiency class / Classe d'efficacité énergétique	A+	A+	A+
Classe ambientale funzionamento legna	Stelle 2	2	1
Emissioni CO Legna [13% O ₂] / Wood CO emission [13% O ₂] / Émissions CO Bois [13% O ₂]	mg/Nm ³ 85	181	*
Emissioni NOx Legna [13% O ₂] / Wood NOx emission [13% O ₂] / Émissions NOx Bois [13% O ₂]	mg/Nm ³ 164,7	154,8	*
Emissioni OGC Legna [13% O ₂] / Wood OGC emission [13% O ₂] / Émissions OGC Bois [13% O ₂]	mg/Nm ³ 6,5	8,1	*
Emissioni Polveri Legna [13% O ₂] / Wood Dust emission [13% O ₂] / Émissions poussière Bois [13% O ₂]	mg/Nm ³ 13,6	13,9	*
Max lunghezza Legna / Max wood length / Longueur maxi Bois	mm 500	500	500
Volume focolare Legna / Wood furnace volume / Volume du foyer bois	l ≈107	≈107	≈107
Bocca di carico Legna / Logs inlet / Bouche de chargement	mm 415 x 250		
Tempo combustione medio legna / Wood average burning time / Temps de comb. moyenne bois	h 3:45	3:15	2:40
Temperatura fumi potenza termica nominale Legna / Smoke temperature at nominal wood power / Température fumées puissance thermique effective bois	°C 112	130	187
Portata fumi alla potenza termica nominale Smoke flow rate at nominal power / Débit des fumées à la puissance thermique nominale	Kg/s 0,0160	0,0187	0,0297
Tipologia di funzionamento legna / Wood kind of operation / Type de fonctionnement bois	Aspirata Aspirated Aspiré		
Raccordo fumi / Smoke outlet / Raccord fumées	mm Ø 150	Ø 150	Ø 180
Canna fumaria minima [indicativo, vedi UNI EN 13384] Minimum chimney [see EN 13384] / Cheminée minimal [consultez EN 13384]	mm Ø 150	Ø 180	Ø 180
Depressione minima al camino / Minimum stack draught / Dépression mini à la cheminée	mbar 0,14 (14 Pa)	0,16 (16 Pa)	0,15 (15 Pa)
Contenuto acqua caldaia / Boiler's water content / Quantité d'eau dans la chaudière	l 68	68	68
Perdita di carico lato acqua / Load loss on water side / Perte de charge eau	mbar 2,3 (23 mm H ₂ O)		
Massima pressione idrica di esercizio ammessa Max working pressure / Pression hydraulique maximale d'exercice admise	bar 2,8	2,8	2,8
Temperatura minima di ritorno in caldaia Minimum return temperature to boiler / Temp. minimum retour chaudière	°C 60	60	60
Assorbimento elettrico max Legna / Wood max electric Power / Absorp. électrique maxi Bois	W 155	155	155
Assorbimento elettrico medio Legna / Wood mid electric power / Absorp. élect. moyenne Bois	W 53	55	55
Collegamento Elettrico / Electrical connections / Alimentation électrique	230 V / 4 A / 50 Hz		
Campo di regolazione termostato di regolazione Thermostat control setting range / Plage de réglage du thermostat eau chaudière	°C 60 ÷ 87	60 ÷ 87	60 ÷ 87
Massa a vuoto / Weight (empty unit) / Masse à vide	Kg 430	445	445
Dimensioni di ingombro L x P x h / Overall dimensions W x D x h / Encombrement L x P x h	mm 630 x 1190 x 1240		
Volume minimo del Puffer / Buffer tank size minim. / Volume ballon tampon conseillé	l 1000	1500	1500

RIF. POS.	DESCRIZIONE TECNICA TECHNICAL DESCRIPTION DESCRIPTION TECHNIQUE	GL BSC
1.	Andata impianto / System supply Système d'alimentation	Ø 1 1/4" F
2.	Ritorno impianto / System return Système de retour	Ø 1 1/4" F
3.	Sfiato Vent fitting / Event	Ø 1" F
4.	Carico - Scarico / Drain Chargement - Déchargement	Ø 1/2" F
5.	Uscita scambiatore di sicurezza Safety exchanger outlet Sortie échangeur de sécurité	Ø 1/2" M
6.	Entrata scambiatore di sicurezza Safety exchanger inlet Entrée échangeur de sécurité	Ø 1/2" M
7.	Porta sonda valvola di sicurezza Sensor holder safety valve Porte sonde vanne de sécurité	Ø 1/2" F
8.	Raccordo uscita fumi Flue gas outlet Raccord sortie des fumées	Ø mm 150/180
9.	Pozzetto per sonda caldaia Muff for boiler probes Manchon pour sonde chaudière	Ø 1/2" F

Nota: nell'ottica del miglioramento costante dei nostri prodotti, l'Azienda precisa che le caratteristiche estetiche e/o dimensionali, i dati tecnici e gli accessori possono essere soggetti a variazione anche senza preavviso.
Note: the product specifications may be changed without notice. / **Annotation:** dans le but d'une amélioration constante de ses produits, la société tient à préciser que les caractéristiques esthétiques, les dimensions, les données techniques et les accessoires pourraient subir des variations sans aucun préavis.