

Gruppo Riscaldamento Diretto Per Linea di Riscaldamento Diretta o Linea Bollitore A.C.S.

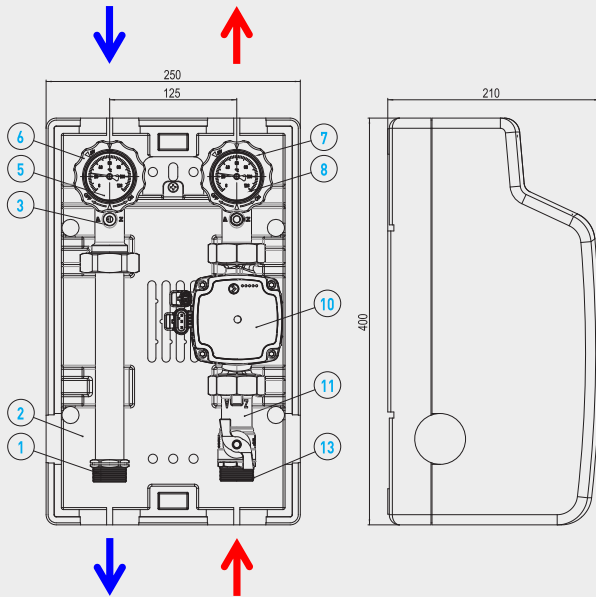
Gruppo di Circolazione



MESCOLI
CALDAIE DAL 1962

Il gruppo di circolazione diretto è in grado di assicurare la giusta portata di acqua e una adeguata prevalenza in tutti gli impianti di riscaldamento o per il carico di bollitori A.C.S., dove la temperatura di mandata corrisponde a quella di lavoro del generatore o quella pre-miscelata a monte.





LEGENDA COMPONENTI

- 1 - Raccordo ritorno generale
- 2 - Cover isolante
- 3 - Valvola antiritorno
- 5 - Termometro ritorno riscaldamento
- 6 - Rubinetto ritorno riscaldamento
- 7 - Rubinetto mandata riscaldamento
- 8 - Termometro mandata riscaldamento
- 10 - Circolatore riscaldamento
- 11 - Rubinetto generatore
- 13 - Raccordo mandata generatore

COMPONENTS LEGEND

- 1 - Heat generator return connection
- 2 - Insulate cover
- 3 - Check valve
- 5 - Heating return thermometer
- 6 - Heating return valve
- 7 - Heating supply valve
- 8 - Heating supply thermometer
- 10 - Heating pump
- 11 - Heat generator valve
- 13 - Heat generator supply connection



COVER TERMOFORMATATA

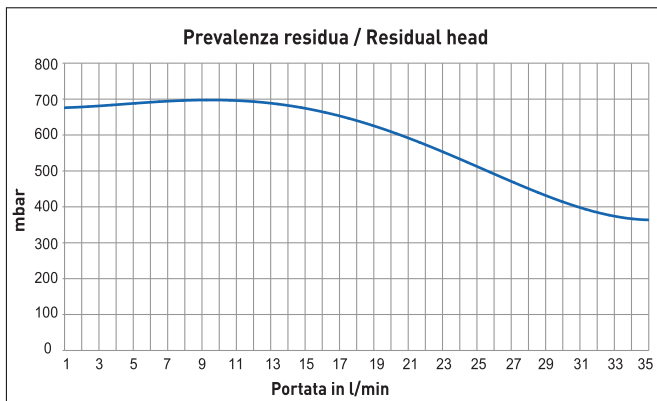
CARATTERISTICHE

Il gruppo è composto da ramo di mandata e di ritorno. Il ritorno impianto comprende la valvola di intercettazione impianto, termometro e valvola di non ritorno. E' possibile escludere la valvola di non ritorno in caso di manutenzione dell'impianto.

Sulla mandata c'è la valvola di intercettazione, termometro, pompa di circolazione e valvola esclusione circolatore in caso di manutenzione della stessa. Il gruppo viene normalmente fornito con mandata e circolatore a destra. Tuttavia mandata e ritorno possono essere facilmente invertite, anche direttamente sul campo. Basta aprire la staffa di chiusura, invertire i due gruppi e richiudere la staffa. In caso vi sia il by pass montato (opzionale) è importante girarlo, rispettando il corretto flusso del fluido, indicato dalla freccia.

Il circolatore elettronico di serie è il **Grundfos UPM3 Hybrid 25-70 Erp ready***. A richiesta possono essere forniti circolatori diversi. Il gruppo può essere dotato di by pass impianto per assicurare una corretta circolazione dell'acqua anche in presenza di valvole riparatrici delle zone impianto.

Design innovativo e dimensioni compatte caratterizzano la cover di protezione del gruppo di circolazione. Stampata in solido PPE con densità 45 kg/m², essa garantisce la protezione a tutti gli elementi funzionali del prodotto oltre che un elevato livello di isolamento termico. La sua particolare struttura permette di sfruttare al meglio lo spazio di installazione ma senza compromessi per la manutenibilità. Dei pratici guida cavi, ricavati direttamente sulla cover, assicurano la massima libertà durante l'installazione permettendo il loro passaggio in tutte le direzioni.



Potenza Massima Max Power / Puissance Maximale	GRUPPO DIRETTO DN 25
ΔT 8°C	20 kW
ΔT 10°C	24 kW
ΔT 15°C	36 kW
ΔT 20°C	48 kW

Caratteristiche Tecniche Technical Data / Caractéristiques Techniques	GRUPPO DIRETTO
Diametro nominale Nominal diameter Diamètre nominal	DN25
Pressione massima Max. pressure Pression maximale	PN10
Kvs	4,8
Temperatura di lavoro massima Max. operating temperature Température de fonctionnement maximale	95°C (110°C picco)
Temperatura di lavoro minima Min. operating temperature Température de fonctionnement minimale	+ 5°C
Liquido Fluid Liquide	Acqua - Acqua + glicole max 30% Water - Water + glycol max. 30% Eau - Eau + glycol max. 30%
Termometri / Thermometer / Thermomètres	0-160°C
Tensione di alimentazione Electricity supply / Tension d'alimentation	230 V / 50 Hz
Assorbimento elettrico Power consumption Consommation électrique	max 52 W
Classe di protezione Protection class Classe de protection	IPX0D
Dimensioni esterne External dimensions Dimensions externes	250 x 400 x 210 mm
Tubi / Pipes / Tubes	28mm Rame / Copper / Cuivre
Interasse / Interaxes / Entraxe	125 mm
Connessioni generatore/collettore Heat generator/Manifold connections Connexions générateur / collecteur	1" M
Connessioni circuito riscaldamento Heating circuit connections Connexions circuit de chauffage	1" F
Circolatore / Pump / Circulateur	Grundfos UPM3 Hybrid 25-70 *
Connessioni Circolatore - Interasse Pump connections - Interaxes Connexions circulateur - Entraxe	1" 1/2 M - 130mm
Prevalenza massima / Max. head	7 m

Nota: nell'ottica del miglioramento costante dei nostri prodotti, l'Azienda precisa che le caratteristiche estetiche e/o dimensionali, i dati tecnici e gli accessori possono essere soggetti a variazione anche senza preavviso.
Note: the product specifications may be changed without notice. / **Annotation:** dans le but d'une amélioration constante de ses produits, la société tient à préciser que les caractéristiques esthétiques, les dimensions, les données techniques et les accessoires pourraient subir des variations sans aucun préavis.