

GASELLE BASIC

Caldaia a legna a fiamma inversa

Inversed flame wood boiler

Chaudières à bois à flamme inverse



Detrazione fiscale per ristrutturazione.

*Qualità / Prezzo
Senza Pari!!!*



MESCOLI

CALDAIE DAL 1962

AZIENDA CON SISTEMA
DI GESTIONE QUALITÀ
CERTIFICATO DA DNV GL
= ISO 9001 =

Affidabile, Economica e Compatta

Reliable, Cheapest and Compact

Fiabile, Économique et Compact





AMPIA BOCCA DI CARICO
WIDE LOGS INLET
LARGE PORTE CHARGEMENT



MOTORE VENTILATORE
IN ASPIRAZIONE
POWERFUL PRIMARY FAN
MOTEUR VENTILATEUR
EN ASPIRATION

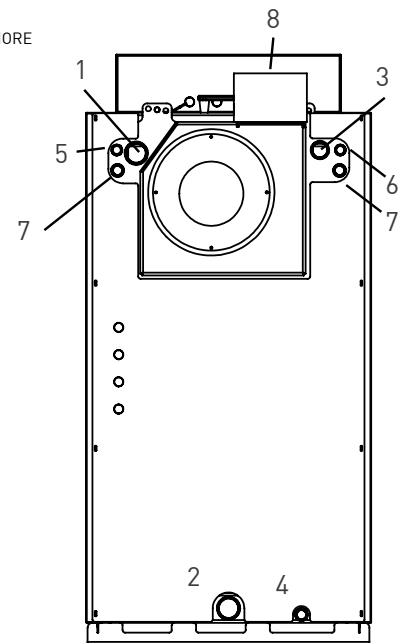


BRUCIATORE GHISA/CERAMICA
CAST IRON/CERAMIC BURNER
BRÛLEUR EN FONTE/CÉRAMIQUE



QUADRO COMANDI EVOLUTO
ADVANCED CONTROL PANEL
TABLEAU DE COMMANDES
DE TECHNOLOGIE AVANCÉE

VISTA POSTERIORE
REAR VIEW
VUE ARRIÈRE



CARATTERISTICHE TECNICHE TECHNICAL DATA / CARACTÉRISTIQUES TECHNIQUES

		GL 25 BS	GL 30 BS	GL 50 BS
Portata termica nominale Legna [Potenza al focolaio Q _{in}] Wood Nominal input power / Débit calorifique nominal Bois	kW	29,6	34,8	49,6
Potenza termica nominale resa Legna Q _{in} Wood Nominal output power / Pouvoir calorifique nominal rendu Bois Q _{in}	kW	25,7	30,1	42,2
Rendimento Utile Medio alla potenza termica nominale Legna Wood Middle Efficiency at nominal power / Rendement puissance thermique nominale Bois	%	≈86,8	≈86,5	≈85,1
Classe della caldaia [EN 303-5:2004] / Boiler's class / Classe de la chaudière	-	3	3	3
Max lunghezza Legna / Max wood length / Longueur maxi Bois	mm	500	500	500
Volume focolare Legna / Wood furnace volume / Volume du foyer bois	l	≈115	≈115	≈115
Bocca di carico Legna / Logs inlet / Bouche de chargement bois	mm	415 x 250		
Temperatura fumi potenza termica nominale Legna Smoke temperature at nominal wood power / Température fumées puissance thermique effective bois	°C	178	182	187
Portata fumi alla potenza termica nominale / Smoke flow rate at nominal power / Débit des fumées à la puissance thermique nominale	Kg/s	0,0180	0,0210	0,0297
Tipologia di funzionamento / Kind of operation / Type de fonctionnement		Aspirata Aspirated Aspiré		
Raccordo fumi / Smoke outlet / Raccord fumées	mm	Ø 150	Ø 150	Ø 150
Canna fumaria [indicativo, vedi UNI EN 13384] Chimney [see EN 13384] / Cheminée [consultez EN 13384]	mm	Ø 180	Ø 180	Ø 200
Depressione minima al camino Minimum stack draught / Dépression mini à la cheminée	mbar	0,15 (15 Pa)	0,15 (15 Pa)	0,15 (15 Pa)
Contenuto acqua caldaia Boiler's water content / Quantité d'eau dans la chaudière	l	68	68	68
Perdita di carico lato acqua / Load loss on water side / Perte de charge eau	mbar	2,0 (20 mm H ₂ O)	2,0 (20 mm H ₂ O)	2,0 (20 mm H ₂ O)
Massima pressione idrica di esercizio ammessa Max working pressure / Pression hydraulique maximale d'exercice admise	bar	3,0	3,0	3,0
Temperatura minima di ritorno in caldaia Minimum return temperature to boiler / Temp. minimum retour chaudière	°C	60	60	60
Collegamento Elettrico / Electrical connections / Alimentation électrique		230 V / 4 A / 50 Hz		
Campo di regolazione termostato di regolazione Thermostat control setting range Plage de réglage du thermostat eau chaudière	°C	60 ÷ 87	60 ÷ 87	60 ÷ 87
Massa a vuoto / Weight (empty unit) / Masse à vide	Kg	405	415	427
Dimensioni di ingombro L x P x h Overall dimensions / Encombrement L x P x h	mm	586 x 1185 x 1215	586 x 1185 x 1215	586 x 1185 x 1215
Volume min. del Puffer Buffer tank size minim. / Volume ballon tampon conseillé	l	1000	1500	2000

Combustibile di prova: legna di faggio 16,3% di umidità - p.c.i. 15.021 kJ/kg
Test fuel: beech logs 16,3% humidity - l.h.v. 15.021 kJ/kg / Combustibles d'essai: bois hêtre 16,3% humidité - p.c.i. 15.021 kJ/kg

Nota: nell'ottica del miglioramento costante dei nostri prodotti, l'Azienda precisa che le caratteristiche estetiche e/o dimensionali, i dati tecnici e gli accessori possono essere soggetti a variazione anche senza preavviso.
Note: the product specifications may be changed without notice. / **Annotation:** dans le but d'une amélioration constante de ses produits, la société tient à préciser que les caractéristiques esthétiques, les dimensions, les données techniques et les accessoires pourraient subir des variations sans aucun préavis.

