

Gea

Accumulatori termici "Puffer"

Buffer tanks

Ballons tampon

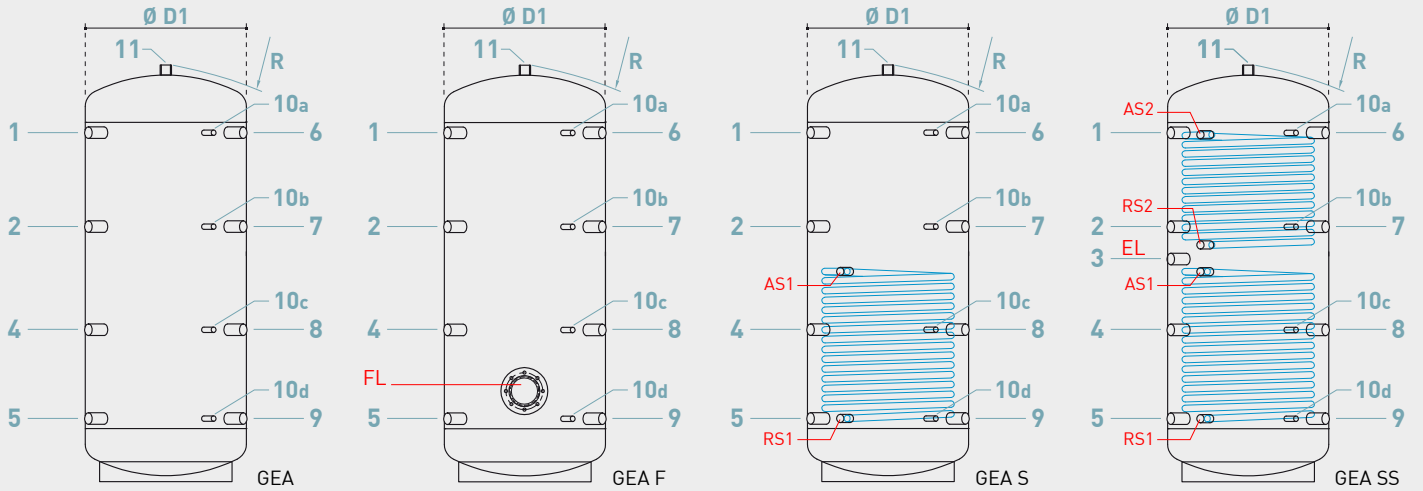


Serbatoi di accumulo in acciaio al carbonio trattati esternamente con vernice antiruggine. Isolamento esterno in fibra di poliestere "VLIES" densità 1900 g/m², classe di reazione al fuoco B1, con mantello in PVC.

Carbon steel buffer tank treated outside with antirust paint. Soft polyester fiber external insulation "VLIES" thickness 1900 g/m², reaction to fire class B1, with grey PVC coat.

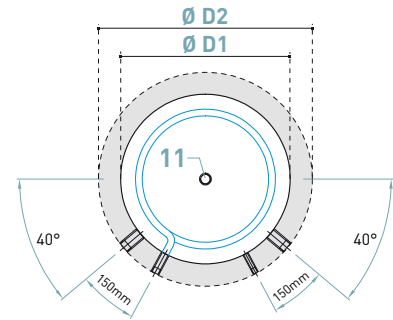
Ballons en acier au carbone sans traitement à l'intérieur et vernis à l'extérieur contre la rouille. Isolation extérieur en souple fibre de polyester «VLIES» densité 1900 g/m², classe résistance au feu B1, avec jaquettes est en PVC.





Legenda / Legend / Légende

	≤ 2500 l	≥ 3000 l	
1	mandata caldaia a biomassa / boiler's system supply / allée chaudière à la biomasse	1" ½	2"
2	attacco di servizio / muff at disposal / manchon de service	1" ½	2"
3	predisposizione resistenza elettrica [Opzionale] / muff available for electrical resistance [Optional] / prédisposition résistance électrique [Optionnel]	1" ½	1" ½
4	ritorno impianto di riscaldamento / heating system return / retour système de chauffage	1" ½	2"
5	ritorno caldaia a biomassa / boiler's system return / retour chaudière à biomasse	1" ½	2"
6	mandata all'impianto di riscaldamento / heating system supply / allée système de chauffage	1" ½	2"
7	attacco di servizio / muff at disposal / manchon de service	1" ½	2"
8	ritorno impianto di riscaldamento / heating system return / retour système de chauffage	1" ½	2"
9	ritorno da impianto bassa temperatura / low temperature heating system return / retour système de chauffage basse température	1" ½	2"
10	pozzetti liberi per sonde - termometri / muff available for probes - thermometers / manchons libres pour sondes - thermomètres	½"	½"
11	mandata caldaia a biomassa / boiler's system supply / allée chaudière à la biomasse	1" ½	2"
AS1	ingresso scambiatore inferiore / lower exchanger inlet / entrée échangeur inférieur	1"	1"
RS1	uscita scambiatore inferiore / lower exchanger outlet / sortie échangeur inférieur	1"	1"
AS2	ingresso scambiatore fisso superiore / top exchanger inlet / entrée échangeur supérieur	1"	1"
RS2	uscita scambiatore fisso superiore / top exchanger outlet / sortie échangeur supérieur	1"	1"
FL	flangia di ispezione puffer / inspection blind flange / bride d'inspection ballon tampon [mm]	300/210	300/210
D1	diametro senza isolamento / diameter without insulation / diamètre sans isolement		
D2	diametro con isolamento / diameter with insulation / diamètre avec isolement		
H	altezza senza isolamento / height without isolation / hauteur sans isolement		



Tipo	Isolamento	Dispersione	Classe Energetica	Dispersione
Type	Insulation	Standby Losses	Energy Class	Standing Loss
	Isolation	Perte Chaleur	Classe Énergétique	Perte Chaleur
300	PUR 50mm	1,63 kWh/24h	B	68,00 W
500	PUR 50mm	2,21 kWh/24h	C	92,00 W
800	VLIES 100mm	2,81 kWh/24h	C	117,00 W
1000	VLIES 100mm	3,46 kWh/24h	C	144,00 W
1500	VLIES 100mm	4,09 kWh/24h	C	170,42 W
2000	VLIES 100mm	4,90 kWh/24h	D	204,17 W

Seratoio / Buffer / Ballon Serpentine / Coils / Échangeur Peso / Weight / Poids

Type	1-6	2-7	3	4-8	5-9	FL	Ø D1	Ø D2	H	H + VLIES 100	R	T max [C°]	P max [bar]	RS1	AS1	R1 - [m²]	R1 - [l]	RS2	AS2	R2 - [m²]	R2 - [l]	T max [C°]	P max [bar]	GEA [kg]	GEA S [kg]	GEA SS [kg]	GEA F [kg]
300*	1110	835	720	460	210	290	-	650	1357	-	1505	95	3	210	660	1,2	7,9	-	-	0,6	4,0	110	10	57	73	80	60
400*	1121	817	707	514	211	331	-	750	1387	-	1577	95	3	211	656	1,5	10,0	-	-	-	-	110	10	69	94	-	72
500*	1381	971	821	651	211	331	-	750	1630	-	1794	95	3	211	721	1,8	11,9	981	1381	1,2	7,9	110	10	79	103	130	82
800	1426	1026	866	626	256	383	790	990	1686	1760	1740	95	3	256	801	2,4	15,9	1026	1386	1,8	11,9	110	10	97	130	154	100
1000	1720	1249	1040	844	300	390	790	990	2041	2090	2090	95	3	300	970	3,0	19,8	1180	1720	2,4	15,9	110	10	114	156	189	117
1250	1700	1239	1085	784	300	380	950	1150	2017	2060	2090	95	3	300	970	3,0	19,8	1160	1700	2,4	15,9	110	10	146	189	223	149
1500	1750	1285	1128	900	350	410	1000	1200	2152	2200	2215	95	3	350	1000	3,6	23,7	1240	1750	2,4	15,9	110	10	162	210	248	165
2000	2025	1489	1214	959	325	423	1100	1300	2377	2420	2450	95	3	325	1105	4,2	27,7	1475	2025	3,0	19,8	110	10	225	278	322	225
2500	2058	1528	1248	938	358	462	1200	1400	2443	2500	2515	95	3	358	1158	4,2	27,7	1338	2058	3,0	19,8	110	10	252	308	351	252
3000	2250	1700	1465	950	350	450	1250	1450	2644	2700	2705	95	3	350	1400	4,2	27,7	1530	2250	3,0	19,8	110	10	280	343	390	280
4000	2387	1837	1637	1087	487	567	1400	1600	2818	2880	2910	95	3	487	1537	5,0	33,0	1737	2387	3,0	19,8	110	10	431	498	559	431
5000	2400	1770	1645	1120	540	600	1600	1800	2880	2950	3010	95	3	540	1540	6,0	39,6	1750	2400	3,6	23,7	110	10	504	585	640	504

Misure espresse in mm / Dimensions in mm / Mesures exprimées en mm

* Isolamento rigido PUR 50 mm non smontabile (non VLIES). / * Rigid insulation PUR 50 mm not removable (no VLIES) / * isolement rigide PUR 50 mm ne est pas amovible (pas VLIES).

Nota: nell'ottica del miglioramento costante dei nostri prodotti, l'Azienda precisa che le caratteristiche estetiche e/o dimensionali, i dati tecnici e gli accessori possono essere soggetti a variazione anche senza preavviso. / Note: the product specifications may be changed without notice. / Annotation: dans le but d'une amélioration constante de ses produits, la société tient à préciser que les caractéristiques esthétiques, les dimensions, les données techniques et les accessoires pourraient subir des variations sans aucun préavis.