

PB 100 - PB 140

Caldaie a pellet

Pellet boilers

Chaudières à granulés de bois



MESCOLI

CALDAIE DAL 1962

AZIENDA CON SISTEMA
DI GESTIONE QUALITÀ
CERTIFICATO DA DNV GL
= ISO 9001 =

Nuova caldaia a pellet
Gamma Grandi Potenze.

New wood pellet boiler
Great Power Series.

Nouvelle chaudière à granulés de bois
Gamme Grandes Puissance.



PB 100 - PB 140

PELLET GRANULÉS DE BOIS



AMPIA CAMERA DI COMBUSTIONE
LARGE COMBUSTION CHAMBER
GRAND CHAMBRE DE COMBUSTION

BRUCIATORE AUTO-PULENTE
SELF-CLEANING BURNER
BRÛLEUR AUTO-NETTOYANT

ESTRAZIONE AUTOMATICA CENERI*
AUTOMATIC DE-ASHING KIT*
EXTRACTION AUTOMATIQUE CENDRES*

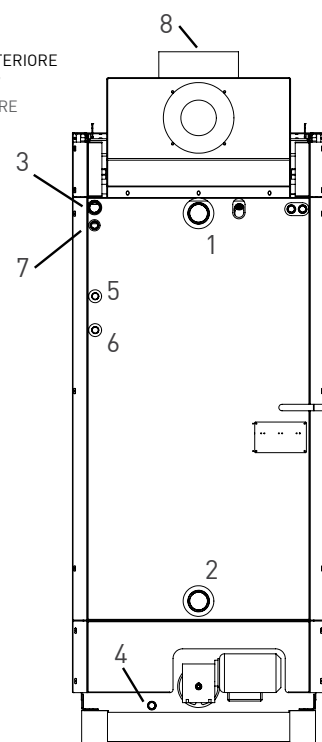
* Solo versione "FULL"
Only "FULL" version / Seulement
version « FULL »

CARATTERISTICHE TECNICHE

TECHNICAL DATA / CARACTÉRISTIQUES TECHNIQUES

		PB 100	PB 140
Portata termica nominale massima in ingresso Maximum nominal input power / Puissance thermique nominale maximale	kW	100,0	140,0
Potenza termica nominale massima resa Maximum nominal output power / Puissance thermique effective maximale	kW	90,0	127,0
Portata termica minima impostabile Minimum settable input power / Puissance thermique nominale minimale ensemble	kW	50,0	80,0
Rendimento di combustione alla potenza termica nominale Pellet Pellet nominal power efficiency / Rendement puissance thermique nominale à Granulés	%	~ 90,0	~ 90,7
Sistema di auto-pulizia del bruciatore Self cleaning burner / Brûleur Auto-nettoyant		Si Yes Oui	Si Yes Oui
Tipo di combustibile [C1 - Pellet di legno EN 14961-2] / Type of fuel [C1 - Wood pellets EN 14961-2] / Type de combustible [C1 - Granulés de bois EN 14961-2]	Ø mm	6 ÷ 8	6 ÷ 8
Tenore di umidità massimo del pellet di legno Wood pellet max. moisture content / Teneur en humidité maxi du combustible	%	8	8
Consumo pellet max (con pellet 5,0 kWh/kg) / Pellet consumption max (with 5,0 kWh/kg pellet / Consommation granulés maxi (avec granulés 5,0 kWh/kg)	kg/h	20	28
Temperatura uscita fumi Flue gas outlet / Température fumées	°C	135	145
Portata dei fumi alla potenza termica nominale Smoke flow rate at nominal power / Débit des fumées à la puissance thermique nominale	Kg/s	0,071	0,099
Raccordo fumi / Smoke outlet / Raccord fumées	mm	Ø 245	Ø 245
Depressione al camino (a regime) Chimney draft (running) / Dépression cheminée (en fonctionnement)	mbar	0,15 (15 Pa)	0,15 (15 Pa)
Contenuto acqua caldaia / Boiler water volume / Quantité d'eau dans la chaudière	l	200	200
Perdita di carico lato acqua Load loss on water side / Perte de charge eau	mbar	2,0 (20 mm H ₂ O)	2,0 (20 mm H ₂ O)
Massima pressione idrica di esercizio Max working pressure / Pression maximale d'exercice	Bar	2,5	2,5
Temperatura minima acqua di ritorno Minimum water return temperature / Température minimum de retour eau	°C	60	60
Potenza elettrica nominale media Average nominal electrical power / Puissance électrique nominale moyenne	W	230	250
Potenza elettrica nominale in accensione Ignition average nominal electrical power / Puissance électrique nominale moyenne en allumage	W	970	970
Collegamento Elettrico / Electrical connections / Alimentation électrique		230 V / 4,5 A / 50 Hz	
Campo di regolazione termostato di regolazione Thermostat control setting range / Plage de réglage du thermostat eau chaudière	°C	60 ÷ 87	60 ÷ 87
Massa a vuoto con bruciatore / Weight [empty unit] with burner / Poids à vide avec brûleur	Kg	875	875
Dimensioni di ingombro / Overall dimensions / Encombrement	L x P x h	800 x 1350 x 2050	800 x 1350 x 2050
Dimensioni di ingombro con bruciatore Overall dimensions with burner / Encombrement avec brûleur	L x P x h	800 x 1750 x 2050	800 x 1750 x 2050
Volume Puffer raccomandato Recommended buffer tank size / Volume ballon tampon conseillé	l	2.000	3.000

VISTA POSTERIORE
REAR VIEW
VUE ARRIÈRE



RIF. POS.	DESCRIZIONE TECNICA TECHNICAL DESCRIPTION DESCRIPTION TECHNIQUE	
1.	Andata impianto / System supply Système d'alimentation	Ø 2" 1/2 F
2.	Ritorno impianto / System return Système de retour	Ø 2" 1/2 F
3.	Sfiato Vent fitting / Event	Ø 1" F
4.	Carico - Scarico / Drain Chargement - Déchargement	Ø 1/2" F
5.	Uscita scambiatore di sicurezza Safety exchanger outlet Sortie échangeur de sécurité	Ø 1/2" M
6.	Entrata scambiatore di sicurezza Safety exchanger inlet Entrée échangeur de sécurité	Ø 1/2" M
7.	Porta sonda valvola di sicurezza Sensor holder safety valve Porte sonde vanne de sécurité	Ø 1/2" F
8.	Raccordo uscita fumi Flue gas outlet Raccord sortie des fumées	mm Ø 247

Nota: nell'ottica del miglioramento costante dei nostri prodotti, l'Azienda precisa che le caratteristiche estetiche e/o dimensionali, i dati tecnici e gli accessori possono essere soggetti a variazione anche senza preavviso.
Note: the product specifications may be changed without notice. / Annotation: dans le but d'une amélioration constante de ses produits, la société tient à préciser que les caractéristiques esthétiques, les dimensions, les données techniques et les accessoires pourraient subir des variations sans aucun préavis.



MESCOLI
CALDAIE DAL 1962

Via del Commercio, 285 41058 Vignola [MO] Italy Tel. +39 059 772 733 Fax +39 059 772 080
info@mescolicaldaie.it www.mescolicaldaie.it