

Gea

Accumulatori termici "Puffer"

Buffer tanks

Ballons tampon



MESCOLI

CALDAIE DAL 1962

AZIENDA CON SISTEMA
DI GESTIONE QUALITÀ
CERTIFICATO DA DNV GL
= ISO 9001 =

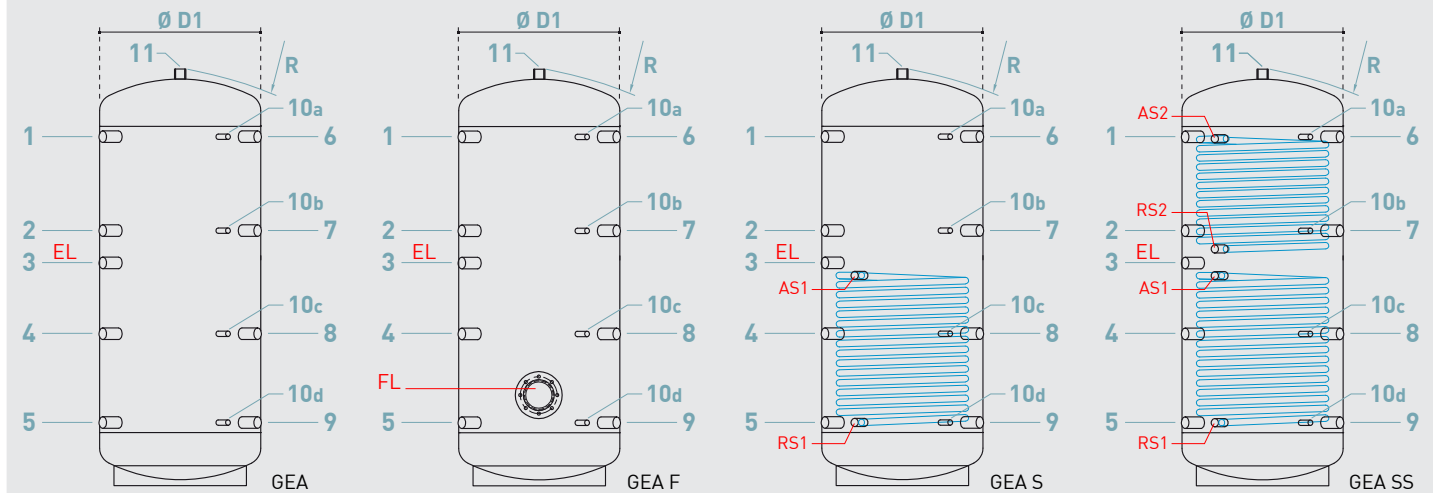
Serbatoi di accumulo in acciaio al carbonio trattati esternamente con vernice antiruggine. Isolamento esterno in fibra di poliestere "VLIES" densità 1900 g/m², classe di reazione al fuoco B1, con mantello in PVC.

Carbon steel buffer tank treated outside with antirust paint. Soft polyester fiber external insulation "VLIES" thickness 1900 g/m², reaction to fire class B1, with grey PVC coat.

Ballons en acier au carbone sans traitement à l'intérieur et vernis à l'extérieur contre la rouille. Isolation extérieur en souple fibre de polyester «VLIES» densité 1900 g/m², classe résistance au feu B1, avec jaquettes est en PVC.

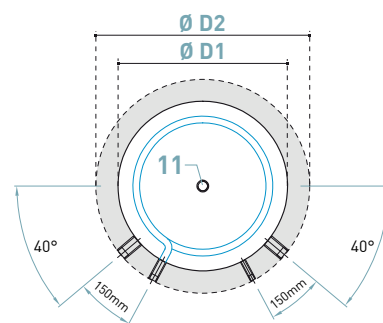


PUFFER BUFFER TANK BALLON TAMPON



Legenda / Legend / Légende

| | | ≤ 2500 l | ≥ 3000 l |
|-----|---|----------|----------|
| 1 | mandata caldaia a biomassa / boiler's system supply / allée chaudière à la biomasse | 1" 1/2 | 2" |
| 2 | attacco di servizio / muff at disposal / manchon de service | 1" 1/2 | 2" |
| 3 | predisposizione resistenza elettrica [Opzionale] / muff available for electrical resistance (Optional) / prédisposition résistance électrique (Optionnel) | 1" 1/2 | 1" 1/2 |
| 4 | ritorno impianto di riscaldamento / heating system return / retour système de chauffage | 1" 1/2 | 2" |
| 5 | ritorno caldaia a biomassa / boiler's system return / retour chaudière à biomasse | 1" 1/2 | 2" |
| 6 | mandata all'impianto di riscaldamento / heating system supply / allée système de chauffage | 1" 1/2 | 2" |
| 7 | attacco di servizio / muff at disposal / manchon de service | 1" 1/2 | 2" |
| 8 | ritorno impianto di riscaldamento / heating system return / retour système de chauffage | 1" 1/2 | 2" |
| 9 | ritorno da impianto bassa temperatura / low temperature heating system return / retour système de chauffage basse température | 1" 1/2 | 2" |
| 10 | pozzetti liberi per sonde - termometri / muff available for probes - thermometers / manchons libres pour sondes - thermomètres | 1/2" | 1/2" |
| 11 | mandata caldaia a biomassa / boiler's system supply / allée chaudière à la biomasse | 1" 1/2 | 2" |
| AS1 | ingresso scambiatore inferiore / lower exchanger inlet / entrée échangeur inférieur | 1" | 1" |
| RS1 | uscita scambiatore inferiore / lower exchanger outlet / sortie échangeur inférieur | 1" | 1" |
| AS2 | ingresso scambiatore fisso superiore / top exchanger inlet / entrée échangeur supérieur | 1" | 1" |
| RS2 | uscita scambiatore fisso superiore / top exchanger outlet / sortie échangeur supérieur | 1" | 1" |
| FL | flangia di ispezione puffer / inspection blind flange / bride d'inspection ballon tampon [mm] | 300/210 | 300/210 |
| D1 | diametro senza isolamento / diameter without insulation / diamètre sans isolement | | |
| D2 | diametro con isolamento / diameter with insulation / diamètre avec isolement | | |



| Tipo / Type | Isolamento / Insulation | Dispersione Standby Losses / Standby Losses | Classe Energetica / Energy Class | Dispersione Standing Loss / Standing Loss |
|-------------|-------------------------|---|----------------------------------|---|
| 300 | PUR 50mm | 1,63 kWh/24h | B | 68,00 W |
| 500 | PUR 50mm | 2,21 kWh/24h | C | 92,00 W |
| 800 | VLIES 100mm | 2,81 kWh/24h | C | 117,00 W |
| 1000 | VLIES 100mm | 3,46 kWh/24h | C | 144,00 W |
| 1500 | VLIES 100mm | 4,09 kWh/24h | C | 170,42 W |
| 2000 | VLIES 100mm | 4,90 kWh/24h | D | 204,17 W |

Serbatoio / Buffer / Ballon Serpentine / Coils / Échangeur

| Type | 1-6 | 2-7 | 3 | 4-8 | 5-9 | FL | Ø D1 | Ø D2 | H | H + VLIES 100 | R | T max [C°] | P max [bar] | RS1 | AS1 | R1 - [m²] | R1 - [l] | RS2 | AS2 | R2 - [m²] | R2 - [l] | T max [C°] | P max [bar] | Kg GEA | Kg GEAS | Kg GEASS | Kg GEAF |
|-------------|------|------|------|------|-----|-----|------|------|------|---------------|------|------------|-------------|-----|------|-----------|----------|------|------|-----------|----------|------------|-------------|--------|---------|----------|---------|
| 300* | 1110 | 835 | 720 | 460 | 210 | 290 | - | 650 | 1357 | - | 1550 | 95 | 3 | 210 | 660 | 1,2 | 7,9 | - | - | - | - | 110 | 10 | 57 | 73 | - | 64 |
| 400* | 1121 | 817 | 707 | 514 | 211 | 331 | - | 750 | 1387 | - | 1600 | 95 | 3 | 211 | 656 | 1,5 | 10,0 | - | - | - | - | 110 | 10 | 69 | 94 | - | 76 |
| 500* | 1381 | 971 | 821 | 651 | 211 | 331 | - | 750 | 1637 | - | 1810 | 95 | 3 | 211 | 721 | 1,8 | 11,9 | 981 | 1381 | 1,2 | 7,9 | 110 | 10 | 79 | 103 | 130 | 86 |
| 800 | 1426 | 1026 | 866 | 626 | 256 | 383 | 790 | 990 | 1686 | 1760 | 1740 | 95 | 3 | 256 | 801 | 2,4 | 15,9 | 1026 | 1386 | 1,8 | 11,9 | 110 | 10 | 97 | 130 | 154 | 104 |
| 1000 | 1720 | 1249 | 1040 | 844 | 300 | 390 | 790 | 990 | 2041 | 2090 | 2090 | 95 | 3 | 300 | 970 | 3,0 | 19,8 | 1180 | 1720 | 2,4 | 15,9 | 110 | 10 | 114 | 156 | 189 | 121 |
| 1250 | 1700 | 1239 | 1085 | 784 | 300 | 380 | 950 | 1150 | 2017 | 2060 | 2090 | 95 | 3 | 300 | 970 | 3,0 | 19,8 | 1160 | 1700 | 2,4 | 15,9 | 110 | 10 | 146 | 189 | 223 | 153 |
| 1500 | 1712 | 1247 | 1090 | 862 | 312 | 372 | 1000 | 1200 | 2049 | 2120 | 2100 | 95 | 3 | 312 | 962 | 3,6 | 23,7 | 1202 | 1712 | 2,4 | 15,9 | 110 | 10 | 162 | 210 | 248 | 169 |
| 2000 | 2025 | 1489 | 1214 | 959 | 325 | 423 | 1100 | 1300 | 2377 | 2420 | 2450 | 95 | 3 | 325 | 1105 | 4,2 | 27,7 | 1475 | 2025 | 2,8 | 18,5 | 110 | 10 | 225 | 278 | 322 | 232 |
| 2500 | 2058 | 1528 | 1248 | 938 | 358 | 462 | 1200 | 1400 | 2443 | 2515 | 2515 | 95 | 3 | 358 | 1158 | 4,2 | 27,7 | 1338 | 2058 | 3,0 | 19,8 | 110 | 10 | 252 | 308 | 351 | 259 |
| 3000 | 2250 | 1700 | 1465 | 950 | 350 | 450 | 1250 | 1450 | 2644 | 2715 | 2705 | 95 | 3 | 350 | 1400 | 4,2 | 27,7 | 1530 | 2250 | 3,0 | 19,8 | 110 | 10 | 280 | 343 | 390 | 287 |
| 4000 | 2387 | 1837 | 1637 | 1087 | 487 | 567 | 1400 | 1600 | 2818 | 2890 | 2910 | 95 | 3 | 487 | 1537 | 5,0 | 33,0 | 1737 | 2387 | 3,0 | 19,8 | 110 | 10 | 431 | 498 | 559 | 438 |
| 5000 | 2400 | 1770 | 1645 | 1120 | 540 | 600 | 1600 | 1800 | 2880 | 2950 | 3010 | 95 | 3 | 540 | 1540 | 6,0 | 39,6 | 1750 | 2400 | 3,6 | 23,7 | 110 | 10 | 504 | 585 | 640 | 511 |

Misure espresse in mm / Dimensions in mm / Mesures exprimées en mm

* Isolamento rigido PUR 50 mm non smontabile (non VLIES). / * Rigid insulation PUR 50 mm not removable (no VLIES) / * isolement rigide PUR 50 mm ne est pas amovible (pas VLIES).

Note: nell'ottica del miglioramento costante dei nostri prodotti, l'Azienda precisa che le caratteristiche estetiche e/o dimensionali, i dati tecnici e gli accessori possono essere soggetti a variazione anche senza preavviso.

Note: the product specifications may be changed without notice. / **Annotation:** dans le but d'une amélioration constante de ses produits, la société tient à préciser que les caractéristiques esthétiques, les dimensions, les données techniques et les accessoires pourraient subir des variations sans aucun préavis.